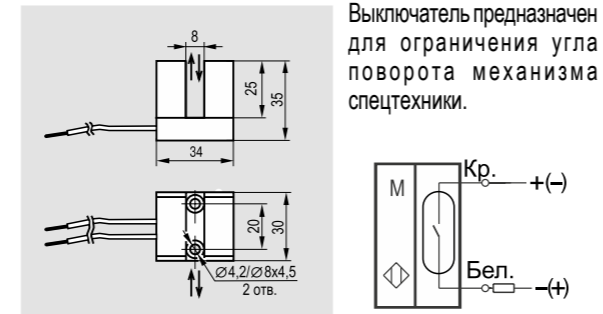


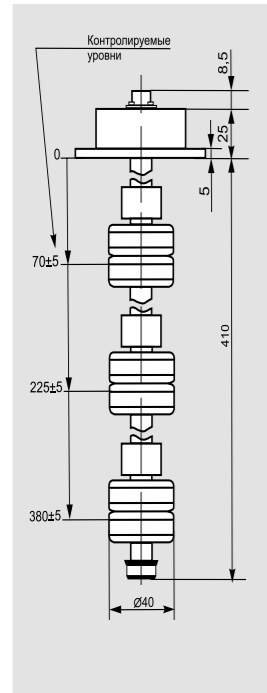


Герконовый щелевой выключатель с военной приемкой ВГ GR2-K1-24-1-инд ПС



Выключатель предназначен для ограничения угла поворота механизма спецтехники.	
Размер корпуса, мм	30x35x34
Тип выключателя	Замыкающий (NO)
Рабочий ток, I _{раб.}	1А
Частота переключения	50 Гц
Диапазон рабочих напряжений, Uраб.	0,05...125 В DC
Диапазон рабочих температур	-45°С...+60°С
Материал корпуса	Полиамид
Присоединение	Провода МГШВ 0,35
Степень защиты по ГОСТ 14254-96	IP67

Датчик уровня топлива ВТИЮ.7055 с военной приемкой



Датчик уровня топлива ВТИЮ.7055 предназначен для определения положения изделия относительно окружающих объектов и для определения уровня топлива в топливных баках изделия.

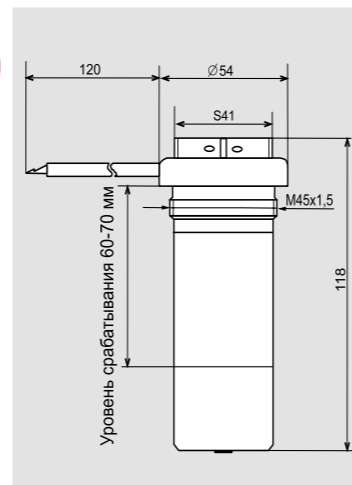
Размер корпуса, мм	Ø80x443,5
Высота топливного бака, мм	450
Количество уровней срабатывания	3
Диапазон рабочих напряжений, Uраб.	0,1...36 В DC
Тип контакта	NO
Максимальный ток, А	0,1
Максимальная мощность, Вт	10
Диапазон рабочих температур	-65°С...+60°С
Материал корпуса	Д16Т
Рабочая среда	Дизельное топливо
Подключение	Соединитель РС7
Степень защиты	IP68

Принцип действия основан на воздействии магнитного поля от кольцевого магнита поплавка на геркон внутри датчика. При изменении уровня жидкости происходит перемещение поплавка, при попадании магнита поплавка в зону чувствительности геркона происходит замыкание контактов.

Датчик уровня охлаждающей жидкости ВТИЮ.7058, ВТИЮ.7058.1

Датчик предназначен для контроля аварийного уровня охлаждающей жидкости в системе охлаждения двигателя.

Принцип действия основан на воздействии магнитного поля от кольцевого магнита поплавка на геркон внутри датчика. При изменении уровня жидкости происходит перемещение поплавка, при попадании магнита поплавка в зону чувствительности геркона происходит замыкание контактов.



Датчик	ВТИЮ.7058	ВТИЮ.7058.1
Размер корпуса, мм	54x118	54x118
Длина соединительного провода, мм	120	120
Тип соединителя	IP-1	Наконечник под болт М4
Номинальное расстояние срабатывания	60...70 мм	60...70 мм
Диапазон рабочих напряжений, Uраб.	0,1...36 В DC	0,1...36 В DC
Рабочий ток (ток нагрузки), Iраб, не более	250 мА	250 мА
Максимальная мощность нагрузки, не более	10 Вт	10 Вт
Диапазон температур	-60° С...+125° С	-60° С...+125° С
Пиковое ударное ускорение	15g	15g
Относительная влажность при +35° С	≤98%	≤98%
Тип контакта	NO Нормально разомкнутый	NO Нормально разомкнутый
Материал корпуса	Латунь ЛС59-1	Латунь ЛС59-1
Схема подключения	однопроводная	однопроводная
Встроенный резистор	Нет	10 кОм
Степень защиты	IP68	IP68

Серийные поплавковые датчики уровня жидкости DUG1, DUG2

МАГНИТОЧУВСТВИТЕЛЬНЫЕ
ВЫКЛЮЧАТЕЛИ

Тип выключателя	DUG1	DUG1-S4	DUG2	DUG2-S4
Коммутируемое напряжение	0,05...125 В AC/DC	0,05...125 В AC/DC	0,05...125 В AC/DC	0,05...125 В AC/DC
Коммутируемый ток	постоянный 5x10 ⁻⁶ ...1 А переменный 5x10 ⁻⁶ ...0,25 А	постоянный 5x10 ⁻⁶ ...1 А переменный 5x10 ⁻⁶ ...0,25 А	постоянный 5x10 ⁻⁶ ...1 А переменный 5x10 ⁻⁶ ...0,25 А	постоянный 5x10 ⁻⁶ ...1 А переменный 5x10 ⁻⁶ ...0,25 А
Коммутируемая мощность	для постоянного тока ≤30 Вт для переменного тока ≤7,5 ВА	для постоянного тока ≤30 Вт для переменного тока ≤7,5 ВА	для постоянного тока ≤30 Вт для переменного тока ≤7,5 ВА	для постоянного тока ≤30 Вт для переменного тока ≤7,5 ВА
Количество рабочих циклов при Iраб.=0,1 А; Uраб.≤36В	≥5x10 ⁵	≥5x10 ⁵	≥5x10 ⁵	≥5x10 ⁵
Диапазон рабочих температур	-40°С ... +80°С	-40°С ... +80°С	-60°С ... +125°С	-60°С ... +105°С
Материал корпуса	Д16Т	Д16Т	Л63	Л63
Присоединение	Кабель ПМВ 3x0,34 мм ²	Соединитель S19, S20	Провод 3x0,35 мм ²	Соединитель S19, S20
Степень защиты по ГОСТ 14254-96	IP68	IP68	IP68	IP68
Схемы подключения	(12) (21) (22)	(23) (24) (25)	(12) (21) (22)	(23) (24) (25)

Внимание: Значения L даны при ρ =1000 кг/м³.

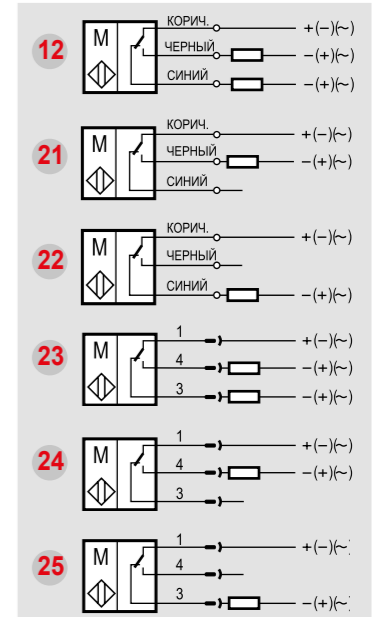
Типовой размерный ряд датчиков DUG1:

Уровень L	Длина выключ. А	Уровень L	Длина выключ. А
100 мм	122 мм	600 мм	622 мм
150 мм	172 мм	700 мм	722 мм
200 мм	222 мм	800 мм	822 мм
250 мм	272 мм	900 мм	922 мм
300 мм	322 мм	1000 мм	1022 мм
350 мм	372 мм	1100 мм	1122 мм
400 мм	422 мм	1200 мм	1222 мм
450 мм	472 мм	1300 мм	1322 мм
500 мм	522 мм	1400 мм	1422 мм

Типовой размерный ряд датчиков DUG2:

Уровень L	Длина выключ. В	Уровень L	Длина выключ. В
100 мм	126 мм	600 мм	626 мм
150 мм	176 мм	700 мм	726 мм
200 мм	226 мм	800 мм	826 мм
250 мм	276 мм	900 мм	926 мм
300 мм	326 мм	1000 мм	1026 мм
350 мм	376 мм	1100 мм	1126 мм
400 мм	426 мм	1200 мм	1226 мм
450 мм	476 мм	1300 мм	1326 мм
500 мм	526 мм	1400 мм	1426 мм

Схемы подключения



Пример оформления заказа серийных датчиков уровня жидкости DUG1, DUG2

DUG1 - 10 - 1 - S4 - X

УСЛОВНОЕ ОБОЗНАЧЕНИЕ ТИПА ВЫКЛЮЧАТЕЛЯ: _____

ВЕЛИЧИНА КОНТРОЛИРУЕМОГО УРОВНЯ: _____

10 - при L=100 мм	45 - при L=450 мм	110 - при L=1100 мм
15 - при L=150 мм	50 - при L=500 мм	120 - при L=1200 мм
20 - при L=200 мм	60 - при L=600 мм	130 - при L=1300 мм
25 - при L=250 мм	70 - при L=700 мм	140 - при L=1400 мм
30 - при L=300 мм	80 - при L=800 мм	
35 - при L=350 мм	90 - при L=900 мм	
40 - при L=400 мм	100 - при L=1000 мм	

ТИП ВЫХОДА: 1 - переключающий трехпроводный

СПОСОБ ПОДКЛЮЧЕНИЯ: нет - подключение с помощью кабеля 3x0,34; L=2м
S4 - подключение с помощью соединителя S4

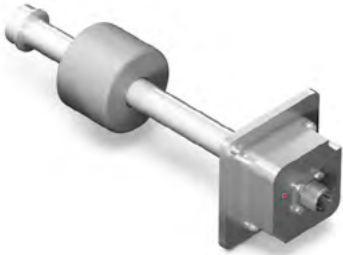
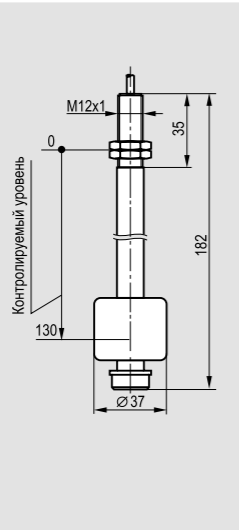
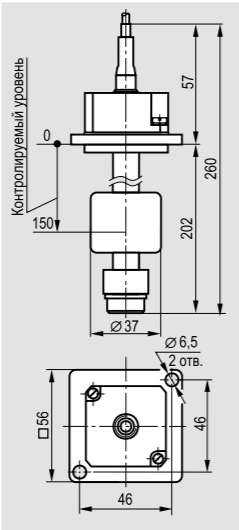
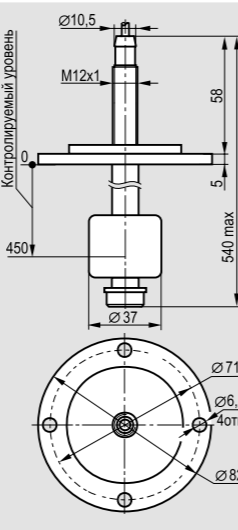
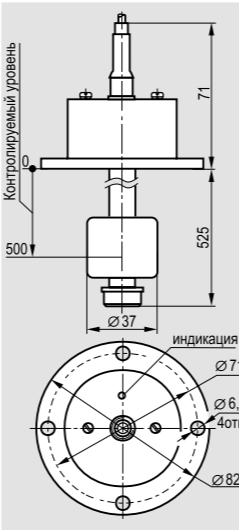
ТЕМПЕРАТУРНЫЙ ДИАПАЗОН ЭКСПЛУАТАЦИИ: _____

нет - минус -25°С ... +75°С
С - минус -50°С ... +85°С
С2 - минус -60°С ... +90°С
Н - минус -40°С ... +120°С (только для DUG1)

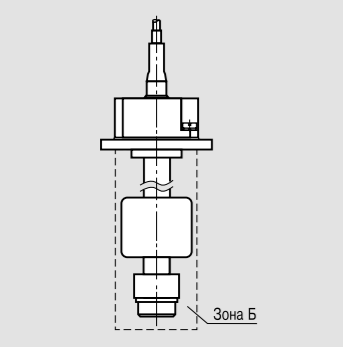
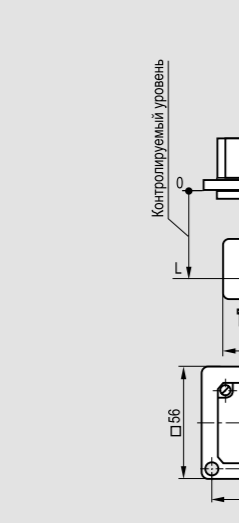
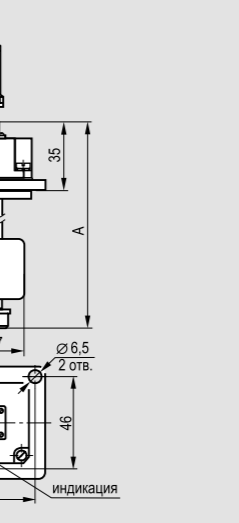
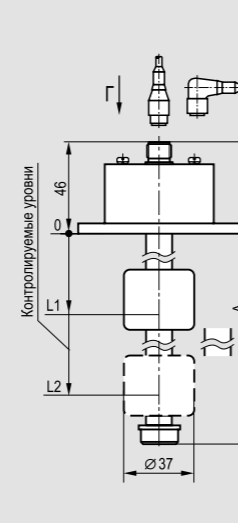
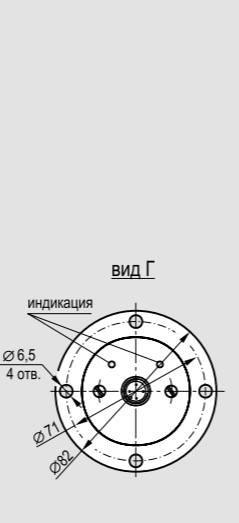
**МАГНИТОЧУВСТВИТЕЛЬНЫЕ
ВЫКЛЮЧАТЕЛИ**

**Поплавковые датчики уровня жидкости,
изготавливаемые по индивидуальным заказам**

**МАГНИТОЧУВСТВИТЕЛЬНЫЕ
ВЫКЛЮЧАТЕЛИ**

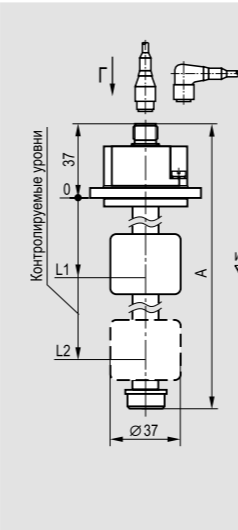
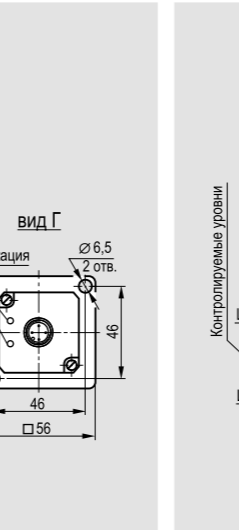
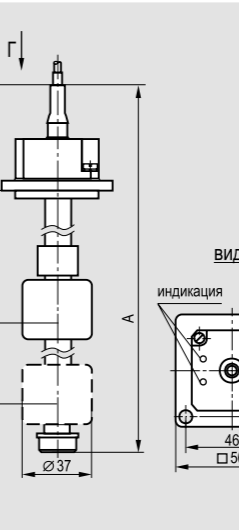
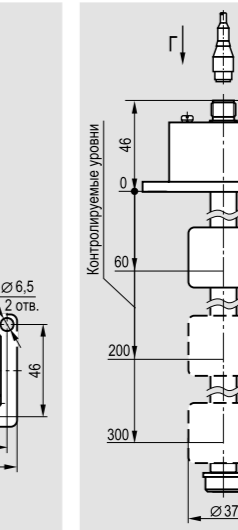
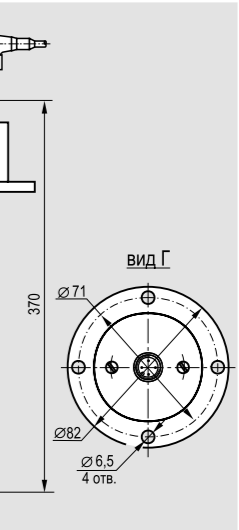
Тип выключателя	Zcm.000-25-2	Zcm.000-10	ZDU.000-27	ZDU.000-30
Контролируемые уровни, L1...Ln	130 мм	150 мм	450 мм	500 мм
				
Длина выключателя А				
Коммутируемое напряжение на активной нагрузке	5x10 ⁻² ...125 В AC/DC	12...250 В AC/DC		10...30 В DC
Коммутируемое напряжение на индуктивной нагрузке			5x10 ⁻² ...100 В AC/DC	
Коммутируемый ток (на канал)		акт.0,01...3А / инд.0,01...0,4А	5x10 ⁻² ...36 В AC/DC	0,01...0,5 А
постоянный	5x10 ⁻⁶ ...1 А		1x10 ⁻⁶ ...0,5 А	
переменный	5x10 ⁻⁶ ...0,25 А			
Плотность жидкости	880 кг/м ³	700 кг/м ³	880 кг/м ³	800 кг/м ³
Диапазон рабочих температур	-40°C ... +80°C	-25°C ... +75°C	-25°C ... +75°C	-25°C ... +75°C
Световая индикация	Нет	Нет	Нет	Есть
Материал корпуса	Д16Т	Д16Т	Д16Т	Д16Т
Присоединение	Кабель ПМВ 3x0,34 мм ²	Кабель ПМВ 2x0,34 мм ²	Кабель ПМВ 2x0,34 мм ²	Кабель ПМВ 2x0,34 мм ²
Схема подключения выключателя	(12)	(10)	(10)	(9)

Тип выключателя	Zcm.000-071	Zcm.000-073	Zcm.000-21	Zcm.000-22
Контролируемые уровни, L1...Ln	300 мм	120 мм	75, 300 мм	95, 410 мм

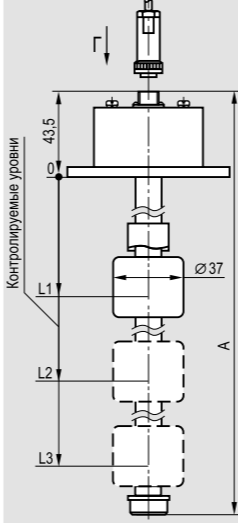

				
--	---	---	--	---

Внимание:
Степень защиты по ГОСТ 14254-96 в зоне Б - IP68, остальное IP67

Длина выключателя А	360 мм	180 мм	375 мм	485 мм
Коммутируемое напряжение	10...30 В DC	10...30 В DC	10...30 В DC	10...30 В DC
Коммутируемый ток (на канал)	0,01...0,5 А	0,01...0,5 А	0,01...0,5 А	0,01...0,5 А
Плотность жидкости	885 кг/м ³	885 кг/м ³	1000 кг/м ³	880 кг/м ³
Диапазон рабочих температур	-25°C ... +75°C	-25°C ... +75°C	-25°C ... +90°C	-25°C ... +90°C
Световая индикация	Есть	Есть	Есть	Есть
Материал корпуса	Д16Т	Д16Т	Д16Т	Д16Т
Присоединение	Соединитель PC4	Соединитель PC4	Соединитель S19, S20	Соединитель S19, S20
Схема подключения выключателя	(26)	(26)	(30)	(30)

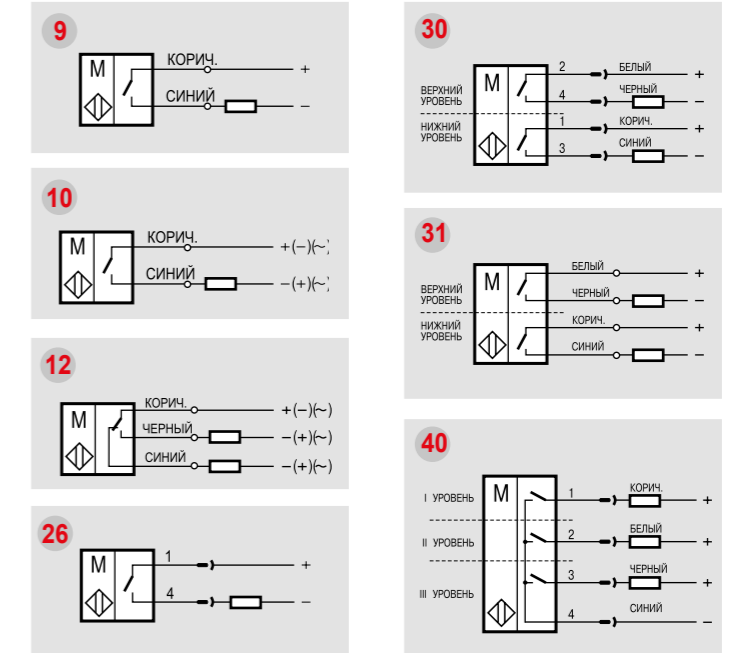
Zcm.000-17	Zcm.000-08	Zcm.000-29	Zcm.000-28	ZDU.000-31
55, 115 мм	55, 180 мм	180, 250 мм	240, 290 мм	60, 200, 300 мм
				
173 мм	240 мм	330 мм	370 мм	
10...30 В DC	10...30 В DC	10...30 В DC	10...30 В DC	5x10 ⁻² ...100 В AC/DC
				5x10 ⁻² ...36 В AC/DC
0,01...0,5 А	0,01...0,5 А	0,01...0,5 А	0,01...0,5 А	1x10 ⁻⁶ ...0,5 А
1000 кг/м ³	880 кг/м ³	880 кг/м ³	880 кг/м ³	1000 кг/м ³
-25°C ... +75°C	-25°C ... +75°C	-25°C ... +75°C	-25°C ... +75°C	-25°C ... +75°C
Есть	Есть	Есть	Есть	Нет
Д16Т	Д16Т	Д16Т	Д16Т	Д16Т
Соединитель S19, S20	Соединитель S19, S20	Кабель ПМВ 4x0,25 мм ²	Кабель ПМВ 4x0,25 мм ²	Соединитель S19, S20
(30)	(30)	(31)	(31)	(40)

Zcm.000-18	Zcm.000-26
60, 100, 140 мм	200, 400, 700 мм

	
---	---

205,5 мм	764,5 мм
10...30 В DC	10...30 В DC
0,01...0,5 А	0,01...0,5 А
900 кг/м ³	1000 кг/м ³
-25°C ... +75°C	-25°C ... +75°C
Есть	Есть
Д16Т	Д16Т
Соединитель PC4	Соединитель PC4
(40)	(40)

Схемы подключения



МАГНИТОЧУВСТВИТЕЛЬНЫЕ ВЫКЛЮЧАТЕЛИ

Поплавковые датчики уровня жидкости, изготавливаемые по индивидуальным заказам

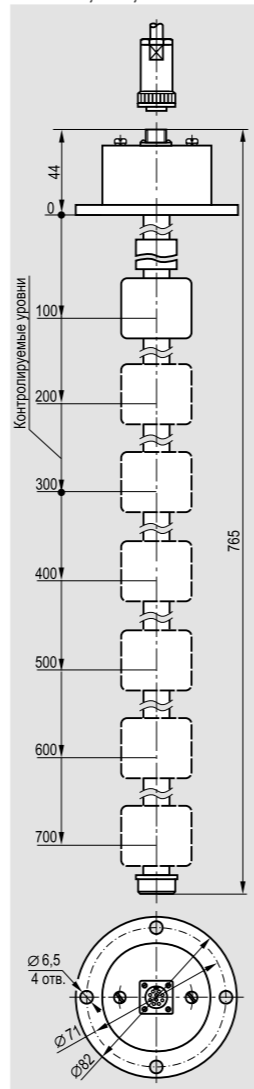
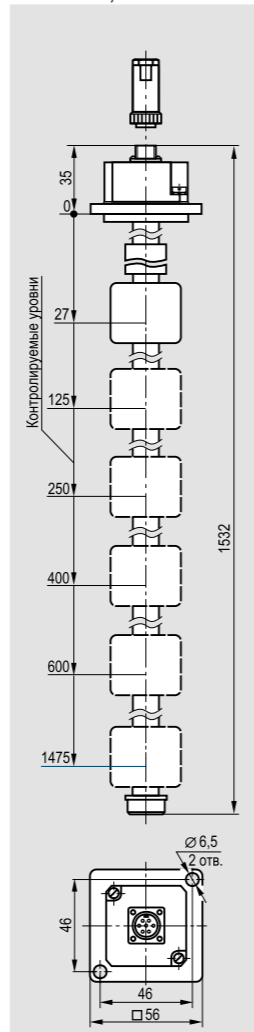
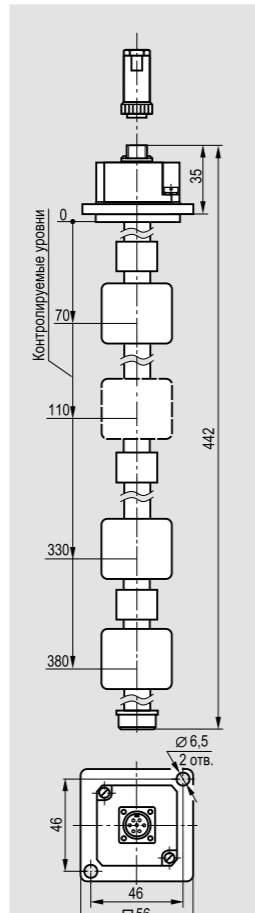
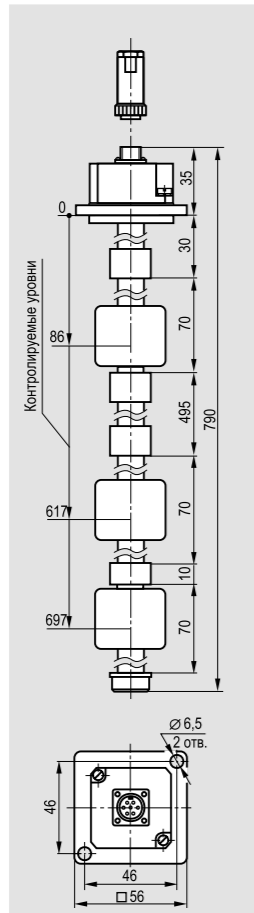
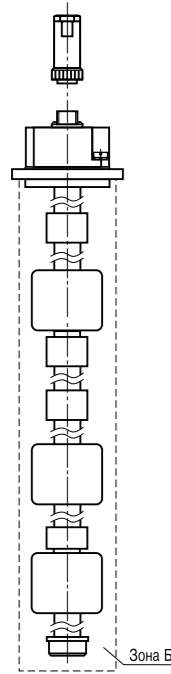
Тип выключателя
Контролируемые уровни, L1...Ln

Zcm.000-14
86, 617, 697 мм

Zcm.000-23
70, 110, 330, 380 мм

Zcm.000-20
27, 125, 250, 400,
600, 1475 мм

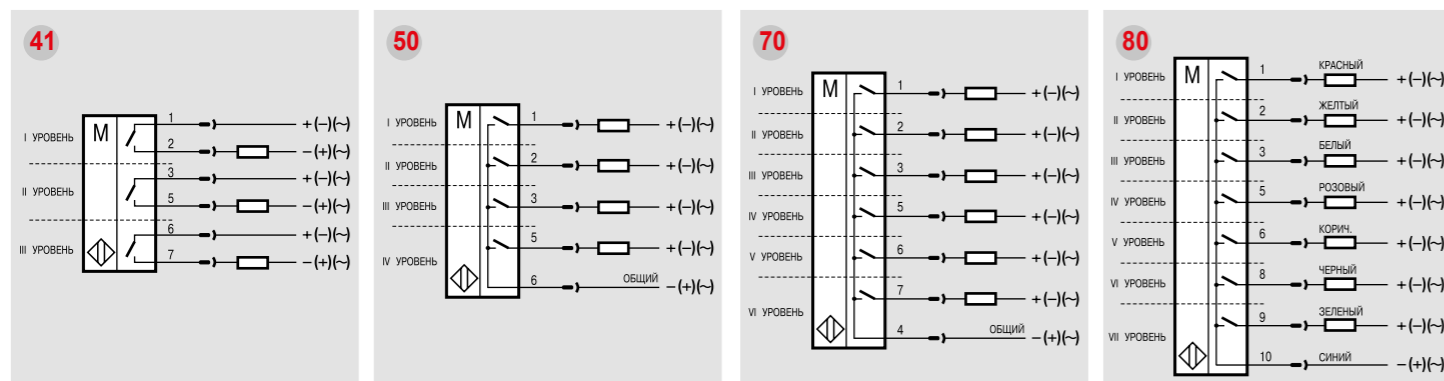
ZDU.000-32
100, 200, 300, 400,
500, 600, 700 мм



Внимание:
Степень защиты
по ГОСТ 14254-96
в зоне Б - IP68, остальное IP67

Коммутируемое напряжение на активной нагрузке	5x10 ⁻² ...180DC/5x10 ⁻² ...130AC	5x10 ⁻² ...100 В AC/DC	5x10 ⁻² ...100 В AC/DC	5x10 ⁻² ...100 В AC/DC
на индуктивной нагрузке		5x10 ⁻² ...36 В AC/DC	5x10 ⁻² ...36 В AC/DC	5x10 ⁻² ...36 В AC/DC
Коммутируемый ток на канал	1x10 ⁻⁴ ...0,5 А	1x10 ⁻⁶ ...0,5 А	1x10 ⁻⁶ ...0,5 А	1x10 ⁻⁶ ...0,5 А
Плотность жидкости	880 кг/м ³	820 кг/м ³	1000 кг/м ³	1000 кг/м ³
Диапазон рабочих температур	-25°C ... +75°C	-25°C ... +75°C	-25°C ... +75°C	-25°C ... +75°C
Световая индикация	Нет	Нет	Нет	Нет
Материал корпуса	Д16Т	Д16Т	Д16Т	Д16Т
Присоединение	Соединитель РС7	Соединитель РС7	Соединитель РС7	Соединитель РС10
Схема подключения выключателя	41	50	70	80

Схемы подключения

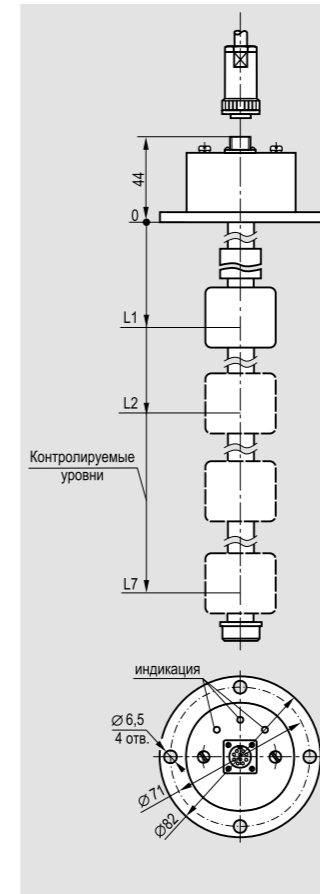
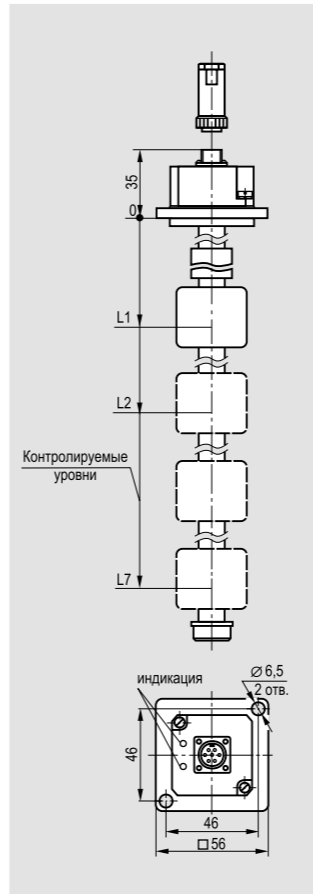


Датчики уровня жидкости, изготавливаемые по индивидуальным заказам с фланцевым корпусом

МАГНИТОЧУВСТВИТЕЛЬНЫЕ ВЫКЛЮЧАТЕЛИ

Исполнение 1

Исполнение 2



Конструктивные особенности

Количество контролируемых уровней	до 7
Минимальный уровень	25 мм
Максимальный уровень	1500 мм
Индикация уровней	предусмотрена для изделий с количеством уровней не более 3
Минимальное расстояние между соседними уровнями	40 мм
Точность позиционирования	5 мм

Электрические характеристики

1. Датчики уровня с индикацией переключения	
Коммутируемое напряжение	10...30 В DC
Коммутируемый ток (на канал)	0,01...0,5 А
2. Датчики уровня средней нагрузочной способности	
Коммутируемое напряжение на активной нагрузке	5x10 ⁻² ...100 В AC/DC
на индуктивной нагрузке	5x10 ⁻² ...36 В AC/DC
Коммутируемый ток (на канал)	1x10 ⁻⁶ ...0,5 А
3. Высоковольтные датчики уровня	
Коммутируемое напряжение	12...250 В AC/DC
Коммутируемый ток на активной нагрузке	0,01...3 А
на индуктивной нагрузке	0,01...0,4 А