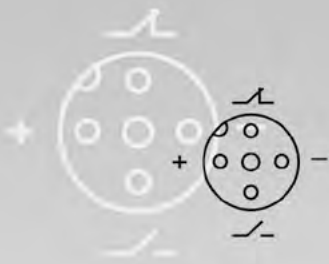


Содержание

- 8.2 Розетки
- 8.5 Вилки
- 8.6 Кабели соединительные
- 8.6 Соединители  
специального назначения  
для военной приемки



Надёжный контакт

Степень защиты

**IP67  
IP68**



Экономия времени  
переподключения  
**30...60 минут**

Снижение простоев  
производства  
**в 5-10 раз**



Наименование

CS S19

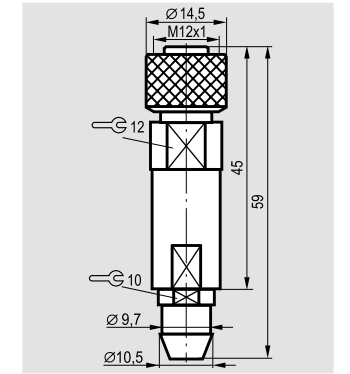
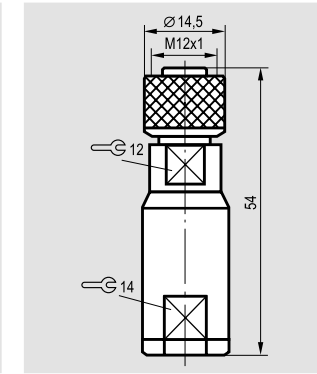
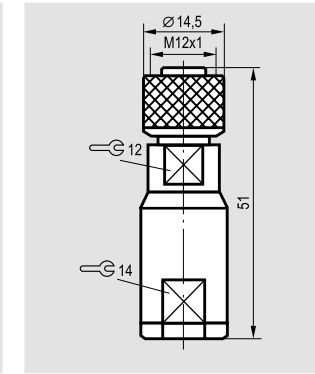
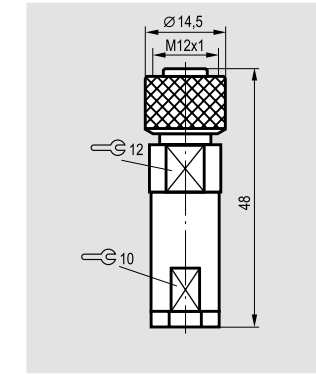
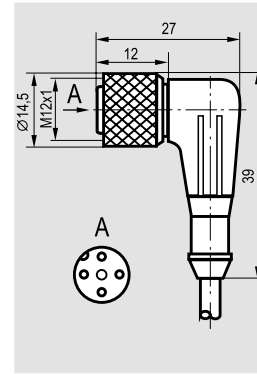
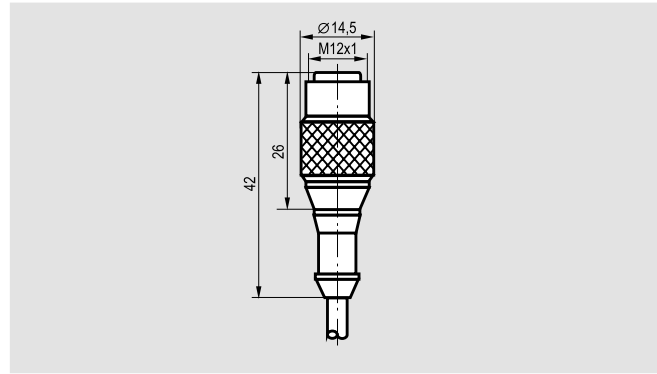
CS S20

CS S25

CS S251

CS S252

CS S253



Замыкающий	без индикации
Размыкающий	без индикации
Переключающий	без индикации
Максимальный рабочий ток	4 А
Рабочее напряжение питания	≤250В AC/DC
Диапазон рабочих температур	-40°C ... +85°C
Сопротивление контакта	≤0,005 Ом
Сопротивление изоляции	>5x10 <sup>8</sup> Ом
Присоединение	Кабель 3x0,34 мм <sup>2</sup> ; 4x0,25 мм <sup>2</sup>
Степень защиты по ГОСТ	IP67

CS S19-1-2	CS S19-1-2-C	CS S19-1-2-H
CS S19-2-2	CS S19-2-2-C	CS S19-2-2-H
CS S19-3-2	CS S19-3-2-C	CS S19-3-2-H
4 А	4 А	4 А
≤250В AC/DC	≤250В AC/DC	≤250В AC/DC
-40°C ... +85°C	<b>-50°C ... +85°C</b>	<b>-40°C ... +105°C</b>
≤0,005 Ом	≤0,005 Ом	≤0,005 Ом
>5x10 <sup>8</sup> Ом	>5x10 <sup>8</sup> Ом	>5x10 <sup>8</sup> Ом
Кабель 3x0,34 мм <sup>2</sup> ; 4x0,25 мм <sup>2</sup>		
IP67		

CS S20-1-2	CS S20-1-2-C	CS S20-1-2-H
CS S20-2-2	CS S20-2-2-C	CS S20-2-2-H
CS S20-3-2	CS S20-3-2-C	CS S20-3-2-H
4 А	4 А	4 А
≤250В AC/DC	≤250В AC/DC	≤250В AC/DC
-40°C ... +85°C	-40°C ... +85°C	-40°C ... +85°C
≤0,005 Ом	≤0,005 Ом	≤0,005 Ом
>5x10 <sup>8</sup> Ом	>5x10 <sup>8</sup> Ом	>5x10 <sup>8</sup> Ом
Кабель 3x0,34 мм <sup>2</sup> ; 4x0,25 мм <sup>2</sup>		
IP67		

CS S25-3	CS S251-3	CS S252-3	CS S253-3
4 А	4 А	4 А	4 А
130В AC/DC	130В AC/DC	130В AC/DC	130В AC/DC
-40°C ... +105°C	-40°C ... +105°C	-40°C ... +105°C	-40°C ... +105°C
≤0,005 Ом	≤0,005 Ом	≤0,005 Ом	≤0,005 Ом
>5x10 <sup>8</sup> Ом	>5x10 <sup>8</sup> Ом	>5x10 <sup>8</sup> Ом	>5x10 <sup>8</sup> Ом
∅ ≤5,5 мм / max 0,5 мм <sup>2</sup>	∅ ≤7,5 мм / max 0,5 мм <sup>2</sup>	∅ ≤8,5 мм / max 0,5 мм <sup>2</sup>	∅ ≤5,5 мм / max 0,5 мм <sup>2</sup>
IP65*	IP65*	IP65*	IP65*

CS S251-3	CS S252-3	CS S253-3
4 А	4 А	4 А
130В AC/DC	130В AC/DC	130В AC/DC
-40°C ... +105°C	-40°C ... +105°C	-40°C ... +105°C
≤0,005 Ом	≤0,005 Ом	≤0,005 Ом
>5x10 <sup>8</sup> Ом	>5x10 <sup>8</sup> Ом	>5x10 <sup>8</sup> Ом
∅ ≤7,5 мм / max 0,5 мм <sup>2</sup>	∅ ≤8,5 мм / max 0,5 мм <sup>2</sup>	∅ ≤5,5 мм / max 0,5 мм <sup>2</sup>
IP65*	IP65*	IP65*

CS S252-3	CS S253-3
4 А	4 А
130В AC/DC	130В AC/DC
-40°C ... +105°C	-40°C ... +105°C
≤0,005 Ом	≤0,005 Ом
>5x10 <sup>8</sup> Ом	>5x10 <sup>8</sup> Ом
∅ ≤8,5 мм / max 0,5 мм <sup>2</sup>	∅ ≤5,5 мм / max 0,5 мм <sup>2</sup>
IP65*	IP65*

CS S253-3
4 А
130В AC/DC
-40°C ... +105°C
≤0,005 Ом
>5x10 <sup>8</sup> Ом
∅ ≤5,5 мм / max 0,5 мм <sup>2</sup>
IP65*

Длина кабеля указывается в маркировке. По индивидуальному заказу возможно изготовление соединителей с кабелем 3 м; 5 м.

Примеры заказа соединителей с длиной кабеля 3 м: CS S20-9-3  
5 м: CS S19-3-5

\* - Для обеспечения защиты IP65 необходимо произвести герметизацию кабельного ввода

Наименование

CS S20

CS S254

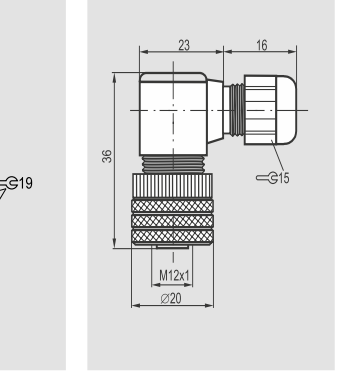
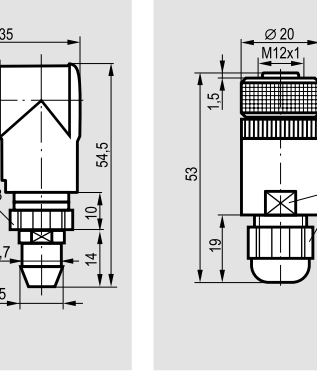
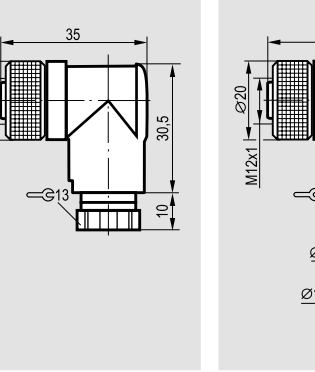
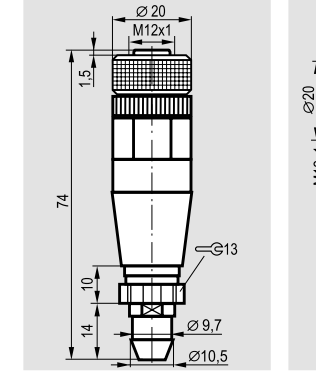
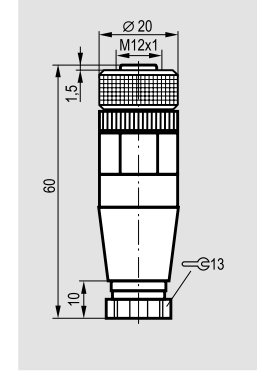
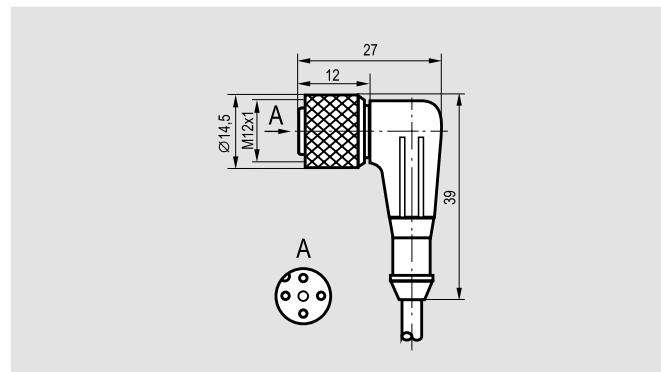
CS SF254

CS S255

CS SF255

CS S261

CS S262



Замыкающий	без индикации
Размыкающий	без индикации
Переключающий	без индикации
Замыкающий	с индикацией PNP
Размыкающий	с индикацией PNP
Замыкающий	с индикацией NPN
Размыкающий	с индикацией NPN
Переключающий	с индикацией PNP
Переключающий	с индикацией NPN
Максимальный рабочий ток	4 А
Рабочее напряжение питания	10...30В DC
Диапазон рабочих температур	-40°C ... +85°C
Сопротивление контакта	≤0,005 Ом
Сопротивление изоляции	>5x10 <sup>8</sup> Ом
Присоединение	Кабель 3x0,34 мм <sup>2</sup> ; 4x0,25 мм <sup>2</sup>
Степень защиты по ГОСТ 14254-96	IP67

CS S20-1-2-C	CS S20-1-2-H
CS S20-2-2-C	CS S20-2-2-H
CS S20-3-2-C	CS S20-3-2-H
CS S20-4-2	CS S20-4-2-C
CS S20-5-2	CS S20-5-2-C
CS S20-6-2	CS S20-6-2-C
CS S20-7-2	CS S20-7-2-C
CS S20-8-2	CS S20-8-2-C
CS S20-9-2	CS S20-9-2-C
4 А	4 А
≤250В AC/DC	≤250В AC/DC
-50°C ... +85°C	<b>-50°C ... +85°C</b>
≤0,005 Ом	≤0,005 Ом
>5x10 <sup>8</sup> Ом	>5x10 <sup>8</sup> Ом
Кабель 3x0,34 мм <sup>2</sup> ; 4x0,25 мм <sup>2</sup>	
IP67	

CS S254-3	4 А	≤250В AC/DC	-25°C ... +90°C	≤0,005 Ом	>5x10 <sup>8</sup> Ом	∅4...6мм/max 0,75мм <sup>2</sup>	IP67
-----------	-----	-------------	-----------------	-----------	-----------------------	----------------------------------	------

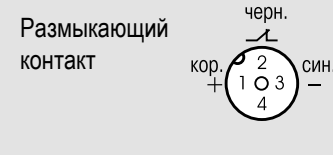
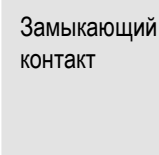
CS SF254-3	4 А	≤250В AC/DC	-25°C ... +90°C	≤0,005 Ом	>5x10 <sup>8</sup> Ом	∅4...6мм/max 0,75мм <sup>2</sup>	IP67
------------	-----	-------------	-----------------	-----------	-----------------------	----------------------------------	------

CS S255-3	4 А	≤250В AC/DC	-25°C ... +90°C	≤0,005 Ом	>5x10 <sup>8</sup> Ом	∅4...6мм/max 0,75мм <sup>2</sup>	IP67
-----------	-----	-------------	-----------------	-----------	-----------------------	----------------------------------	------

CS SF255-3	4 А	≤250В AC/DC	-25°C ... +90°C	≤0,005 Ом	>5x10 <sup>8</sup> Ом	∅4...6мм/max 0,75мм <sup>2</sup>	IP67
------------	-----	-------------	-----------------	-----------	-----------------------	----------------------------------	------

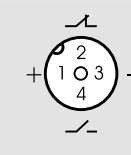
CS S261-3	4 А	≤250В AC/DC	-25°C ... +90°C	≤0,005 Ом	>5x10 <sup>8</sup> Ом	∅4...8мм/max 0,75мм <sup>2</sup>	IP67
CS S262-3	4 А	≤250В AC/DC	-25°C ... +90°C	≤0,005 Ом	>5x10 <sup>8</sup> Ом	∅3,3...6,5мм/max 0,75мм <sup>2</sup>	IP67

Цоколевка соединителей CS S19, CS S20




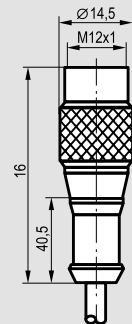
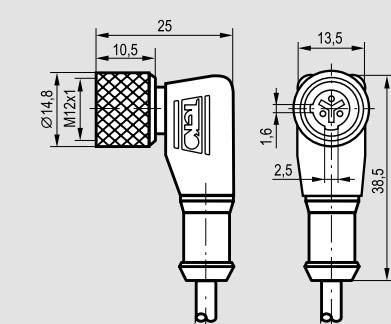
Цоколевка соединителей (вид со стороны сочленения)


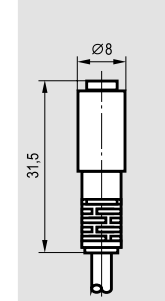
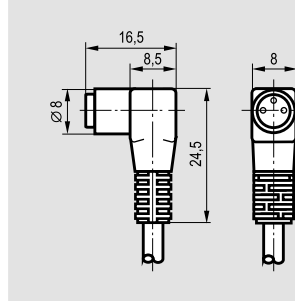
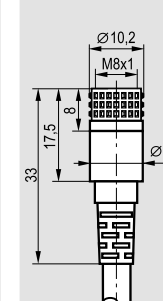
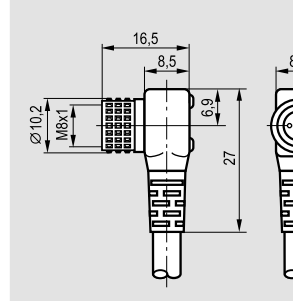
CS S25, CS S251, CS S252, CS S253, CS S254, CS SF254, CS S255, CS SF255, CS S256, CS S261, CS 262



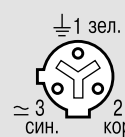
**СОЕДИНИТЕЛИ  
К БЕСКОНТАКТНЫМ ВЫКЛЮЧАТЕЛЯМ**

**РОЗЕТКИ**

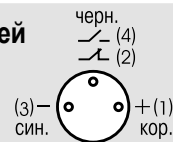
Наименование	CS S27			CS S28		
						
Замыкающий без индикации Размыкающий без индикации	CS S27-2	CS S27-2-C	CS S27-2-H	CS S28-2	CS S28-2-C	CS S28-2-H
Максимальный рабочий ток	4 А	4 А	4 А	4 А	4 А	4 А
Рабочее напряжение питания	≤250В AC/DC	≤250В AC/DC	≤250В AC/DC	≤250В AC/DC	≤250В AC/DC	≤250В AC/DC
Диапазон рабочих температур	-40°C ... +85°C	<b>-50°C ... +85°C</b>	<b>-40°C ... +105°C</b>	-40°C ... +85°C	<b>-50°C ... +85°C</b>	<b>-40°C ... +105°C</b>
Сопротивление контакта	≤0,005 Ом	≤0,005 Ом	≤0,005 Ом	≤0,005 Ом	≤0,005 Ом	≤0,005 Ом
Сопротивление изоляции	>5x10 <sup>8</sup> Ом	>5x10 <sup>8</sup> Ом	>5x10 <sup>8</sup> Ом	>5x10 <sup>8</sup> Ом	>5x10 <sup>8</sup> Ом	>5x10 <sup>8</sup> Ом
Присоединение	Кабель 3x0,34 мм <sup>2</sup>	Кабель 3x0,34 мм <sup>2</sup>	Кабель 3x0,34 мм <sup>2</sup>	Кабель 3x0,34 мм <sup>2</sup>	Кабель 3x0,34 мм <sup>2</sup>	Кабель 3x0,34 мм <sup>2</sup>
Степень защиты по ГОСТ	IP67	IP67	IP67	IP67	IP67	IP67

Наименование	CS S15	CS S40	CS S48	CS S49
				
Без индикации С индикацией PNP С индикацией NPN	CS S15-1-2	CS S40-1-2	CS S48-1-2	CS S49-1-2
Максимальный рабочий ток	4 А	4 А	4 А	4 А
Рабочее напряжение питания	≤60В AC/DC	≤60В AC/DC	10...30В DC	≤60В AC/DC
Диапазон рабочих температур	-25°C ... +90°C	-25°C ... +90°C	-25°C ... +90°C	-25°C ... +90°C
Сопротивление контакта	≤0,005 Ом	≤0,005 Ом	≤0,005 Ом	≤0,005 Ом
Сопротивление изоляции	>5x10 <sup>8</sup> Ом	>5x10 <sup>8</sup> Ом	>5x10 <sup>8</sup> Ом	>5x10 <sup>8</sup> Ом
Присоединение	Кабель 3x0,25 мм <sup>2</sup>	Кабель 3x0,25 мм <sup>2</sup>	Кабель 3x0,25 мм <sup>2</sup>	Кабель 3x0,25 мм <sup>2</sup>
Степень защиты по ГОСТ 14254-96	IP67	IP67	IP67	IP67

**Цоколевка соединителей  
CS S27, CS S28**


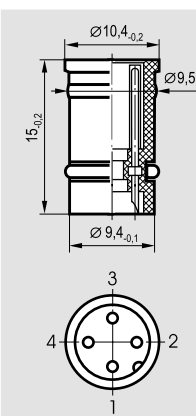
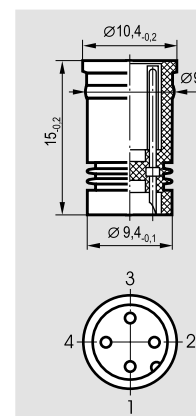
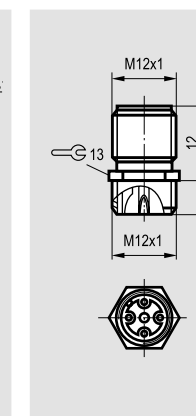
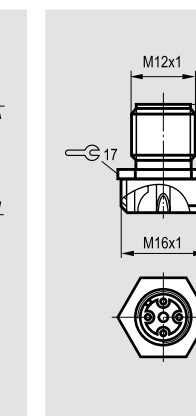



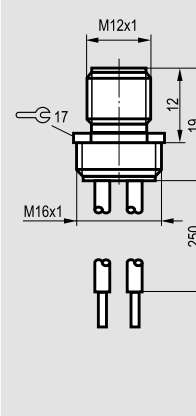
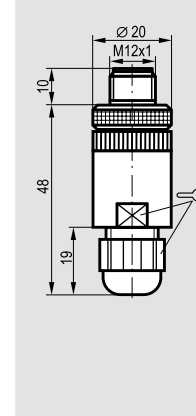
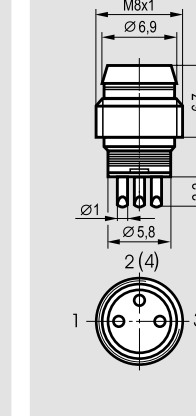
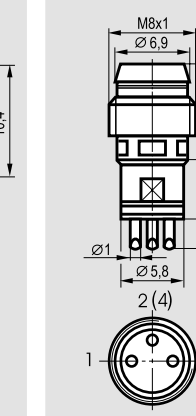
**Цоколевка соединителей  
CS S15, CS S40,  
CS S48, CS S49**



**ВИЛКИ**

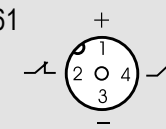
**СОЕДИНИТЕЛИ  
К БЕСКОНТАКТНЫМ ВЫКЛЮЧАТЕЛЯМ**

Наименование	CP S256	CP S257	CP S258	CP S259
				
Количество контактов	4	4	4	4
Максимальный рабочий ток	4 А	4 А	4 А	4 А
Рабочее напряжение питания	≤150В AC/DC	≤150В AC/DC	≤150В AC/DC	≤150В AC/DC
Диапазон рабочих температур	-25°C ... +90°C	-25°C ... +90°C	-25°C ... +90°C	-25°C ... +90°C
Сопротивление контакта	≤0,005 Ом	≤0,005 Ом	≤0,005 Ом	≤0,005 Ом
Сопротивление изоляции	>5x10 <sup>8</sup> Ом	>5x10 <sup>8</sup> Ом	>5x10 <sup>8</sup> Ом	>5x10 <sup>8</sup> Ом
Присоединение	max 0,5 мм <sup>2</sup>	max 0,5 мм <sup>2</sup>	max 0,5 мм <sup>2</sup>	max 0,5 мм <sup>2</sup>
Степень защиты по ГОСТ 14254-96	IP68	IP68	IP67	IP67

Наименование	CP S260	CP S261	CP S401	CP S402
				
Количество контактов	4	4	4	4
Максимальный рабочий ток	4 А	4 А	4 А	4 А
Рабочее напряжение питания	≤150В AC/DC	≤250В AC/DC	≤60В AC/DC	≤60В AC/DC
Диапазон рабочих температур	-25°C ... +90°C	-25°C ... +90°C	-25°C ... +90°C	-25°C ... +90°C
Сопротивление контакта	≤0,005 Ом	≤0,005 Ом	≤0,005 Ом	≤0,005 Ом
Сопротивление изоляции	>5x10 <sup>8</sup> Ом	>5x10 <sup>8</sup> Ом	>5x10 <sup>8</sup> Ом	>5x10 <sup>8</sup> Ом
Присоединение	4x0,25 мм <sup>2</sup>	∅4...8мм/max 0,75мм <sup>2</sup>	max 0,25 мм <sup>2</sup>	max 0,25 мм <sup>2</sup>
Степень защиты по ГОСТ 14254-96	IP67	IP67	IP67	IP67

**Цоколевка соединителей (вид со стороны сочленения)**

CP S258, CP S259, CP S261



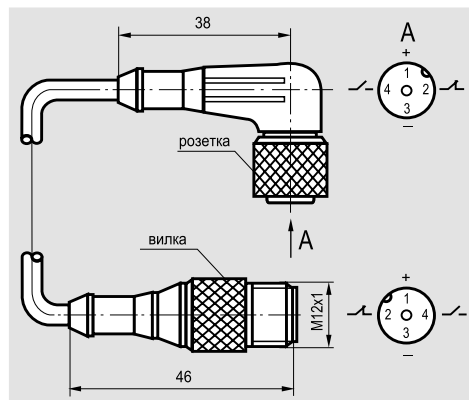
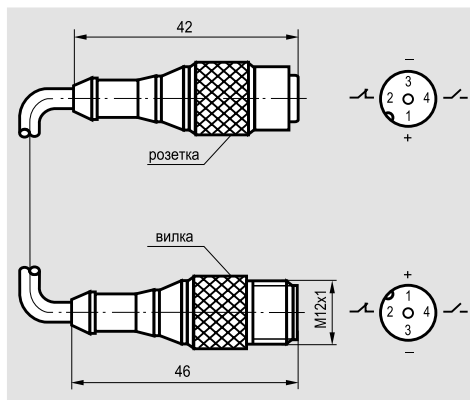
CP S260



Наименование

CC S19-3/S4-

CC S20-3/S4-



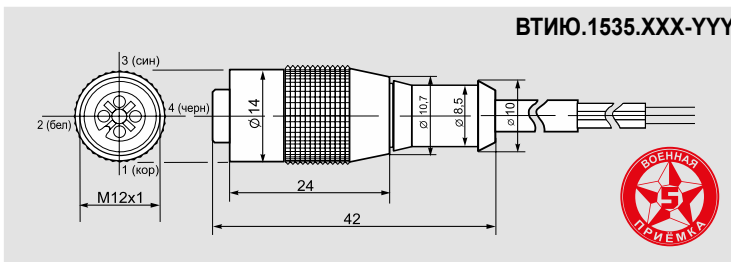
Длина кабеля 0,5 м
Длина кабеля 1,0 м
Длина кабеля 2,0 м
Максимальный рабочий ток
Рабочее напряжение питания
Диапазон рабочих температур
Сопротивление контакта
Сопротивление изоляции
Присоединение
Степень защиты по ГОСТ 14254-96

CC S19-3/S4-0,5
CC S19-3/S4-1,0
CC S19-3/S4-2,0
4 А
≤150В AC/DC
-25°С ... +90°С
≤0,005 Ом
>5х10 <sup>8</sup> Ом
Кабель 4х0,25 мм <sup>2</sup>
IP68

CC S20-3/S4-0,5
CC S20-3/S4-1,0
CC S20-3/S4-2,0
4 А
≤150В AC/DC
-25°С ... +90°С
≤0,005 Ом
>5х10 <sup>8</sup> Ом
Кабель 4х0,25 мм <sup>2</sup>
IP68

**Соединители специального назначения для военной приемки (аналоги S19 - S20)**

Максимальный рабочий ток, Iраб.	4А
Рабочее напряжение, Ураб. ВТИЮ.1535	≤250 В AC/DC
Рабочее напряжение, Ураб. ВТИЮ.1545	10...30 В AC/DC
Диапазон рабочих температур	-40°С...+105°С
Сопротивление контакта	≤0,005 Ом
Сопротивление изоляции	≥5х10 <sup>8</sup> Ом
Присоединение	Кабель ПМВ 4х0,25
Степень защиты по ГОСТ 14254-96	IP68

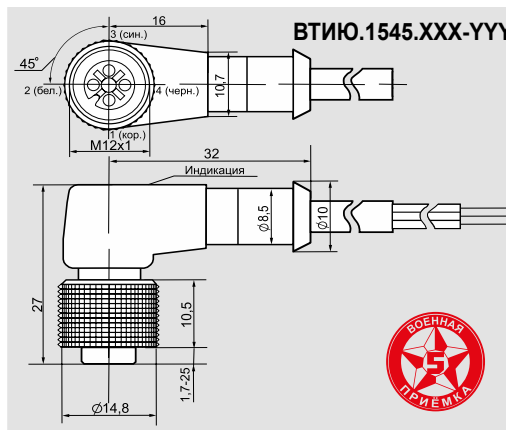


**Структура обозначения соединителей ВТИЮ.1535.100**

**ВТИЮ.1535.x1x2x3-x4** где,  
**x1** – 1- нормально разомкнутый, 2-нормально замкнутый, 3- переключающий  
**x2** – 0 - до 75 °С, 1-до 105 °С, 2- до 120 °С (только для кабеля)  
**x3** – 0 обычный кабель, 1- маслобензостойкий  
**x4** – длина кабеля в метрах. Принимает значения от **001** до **999**, где **001**- 0,1 метр, **010** – 1 метр, **100** -10 метров

**Структура обозначения соединителей ВТИЮ.1545.100**

**ВТИЮ.1545.x1x2x3-x4** где,  
**x1** – 1- нормально разомкнутый, 2-нормально замкнутый, 3- переключающий,  
**x2** – 1- нормально разомкнутый с индикацией PNP, 2- нормально замкнутый с индикацией PNP, 3- нормально разомкнутый с индикацией NPN, 4- нормально замкнутый с индикацией NPN,  
**x3** – 0 - до 75 °С, 1-до 105 °С, 2- до 120 °С (только для кабеля)  
**x4** – длина кабеля в метрах. Принимает значения от **001** до **999**, где **001**- 0,1 метр, **010** – 1 метр, **100** -10 метров



**Нормально разомкнутый.**

**Нормально замкнутый.**

**Переключающий.**

- 1– «+» коричневый.
- 3 – «-» синий.
- 4 – «выход» черный.

- 1– «+» коричневый.
- 3 – «-» синий.
- 2 – «выход» черный.

- 1– «+» коричневый.
- 3 – «-» синий.
- 4 – «выход нормально разомкнутый» черный.
- 2 – «выход нормально замкнутый» белый.